

MORE FROM WOOD.

E EGGER

Instrukcja montażu

**podłóg laminowanych i
podłóg Comfort firmy Egger z
wykorzystaniem systemu UNI *fit!***



UNI *fit!*



Patented

1. Odpowiedzialność w zakresie kontroli

Podłogi laminowane i podłogi Comfort firmy EGGER są wytwarzane w nowoczesnych zakładach produkcyjnych z wykorzystaniem najnowszej technologii. Zarówno półprodukty, jak i produkty końcowe są poddawane regularnym i surowym kontrolom. Nie można jednak wykluczyć uszkodzeń poszczególnych elementów. Dlatego przed montażem oraz w jego trakcie należy dokładnie obejrzeć wszystkie panele. Paneli uszkodzonych lub w inny sposób odbiegających od normy nie należy montować, lecz zwrócić do dostawcy w celu ich wymiany.

2. Podłóża

2.1

Wszystkie podłóża muszą zostać przygotowane do montażu zgodnie z typowymi procedurami i zatwierdzonymi tolerancjami. Aby stwierdzić, czy podłogi laminowane i podłogi Comfort firmy EGGER są gotowe do montażu, należy uwzględnić w szczególności poniższe punkty. Niezastosowanie się do wymogów skutkuje unieważnieniem gwarancji.

Badanie wilgotności podłóża:

Badanie należy wykonać przy użyciu wilgotnościomierza karbidowego, przy czym nie mogą zostać przekroczone następujące wartości graniczne:

- W przypadku jastrychów cementowych $\leq 2\%$ CM — jastrychów ogrzewanych $\leq 1,8\%$ CM
- W przypadku jastrychów anhydrytowych/jastrychów anhydrytowych samopoziomujących $\leq 0,5\%$ CM — jastrychów ogrzewanych $\leq 0,3\%$ CM

Wartości te obowiązują dla jastrychów bez domieszek. W razie użycia domieszek oraz w przypadku jastrychów szybkoschnących należy stosować się do wytycznych producenta dotyczących zalecanych pomiarów oraz wartości granicznych. Próbkę do pomiaru należy pobrać z najniższej warstwy, dzieląc całą warstwę jastrychu w poziomie na trzy równe warstwy. Jednocześnie należy zmierzyć grubość warstwy jastrychu i sporządzić odpowiednią dokumentację.

Badanie równości podłóża:

Badanie równości podłóża wykonywane jest zgodnie z obowiązującymi normami i odbywa się poprzez przyłożenie poziomicy do najwyższych punktów powierzchni i ustalenie średnicy przy najniżej położonym punkcie w odniesieniu do powierzchni przylegania (odstępów punktów pomiarowych). W przypadku odstępu pomiędzy punktami pomiarowymi wynoszącego 100 cm pionowe odchylenie może wynosić maksymalnie 2 mm. Większe odchylenia należy zniwelować, stosując odpowiednie środki (np. wylewki samopoziomujące).

Badanie nośności podłóża:

Podłóże musi być równe i nośne.

Badanie czystości podłóża:

Podłóże musi być odkurzone i czyste.

Badanie warunków klimatycznych w pomieszczeniu:

Przed, w trakcie oraz po montażu muszą zostać zagwarantowane następujące warunki:

- Temperatura w pomieszczeniu powinna wynosić co najmniej 18°C .
- Temperatura powierzchni podłogi powinna wynosić co najmniej 15°C .
- Względna wilgotność powietrza powinna wynosić od 40% do 70% .

2.2

Do pływającego montażu podłóg laminowanych i podłóg Comfort firmy EGGER nadają się wszystkie podłoża spełniające wyżej wymienione warunki. Są to:

- wszystkie rodzaje jastrychów, łącznie z jastrzchami ogrzewanymi ciepłą wodą;
- konstrukcje z płyt wiórowych;
- płyty MDF;
- istniejące podłogi, np. linoleum, wykładziny PVC, posadzki z kamienia naturalnego oraz z płytek ceramicznych.

Nieodpowiednie podłoża:

Podłóg laminowanych i podłóg Comfort firmy EGGER nie należy montować na tekstylnych wykładzinach podłogowych (np. wykładzinach dywanowych) ani na podłożach, które nie są odpowiednio przygotowane. Niezastosowanie się do wymogów skutkuje unieważnieniem gwarancji.

Za podłoża odpowiednie w ograniczonym stopniu uznaje się:

- podłogi ogrzewane elektrycznie (sterowanie temperaturą powierzchni).

Elektryczne ogrzewanie podłogowe kwalifikuje się jako odpowiednie w ograniczonym stopniu. Powodem jest fakt, że wiele systemów elektrycznego ogrzewania podłogowego wykorzystujących folię grzewczą może generować temperaturę znacznie przekraczającą 28 °C. Firma EGGER zatwierdza elektryczne ogrzewanie podłogowe jako odpowiednie podłoża, jeżeli jest ono sterowane cyfrowo, a temperatura powierzchni nigdy nie przekracza 28 °C. Wymaga się uzyskania od producenta systemu ogrzewania dopuszczenia do stosowania go jako podłoża do podłóg laminowanych i podłóg Comfort firmy EGGER.

Jastrych

W przypadku montażu pływającego podłóg laminowanych i podłóg Comfort firmy EGGER na jastrzchach należy się liczyć z tym, że wilgoć będzie przenikać do góry. Wobec tego na wszystkich jastrzchach (z wyjątkiem asfaltu lanego) przed ułożeniem systemowego podkładu dźwiękochłonnego (patrz punkt: **Uwaga!** Materiały podkładowe) należy na całej powierzchni ułożyć folię do izolacji przeciwwilgociowej, SD ≥ 75 m, jako warstwę paroizolacyjną, tak aby nachodziła na ściany. Przy profesjonalnym montażu pasma folii powinny nachodzić na siebie na szerokości 5–20 cm, w zależności od wersji.

Jastrzchy z wodnym ogrzewaniem podłogowym

Projektowanie podłogi z ogrzewaniem musi się odbywać przy współpracy wszystkich uczestników procesu (firmy budowlanej, architekta, konstruktora instalacji grzewczych, inżyniera instalacji grzewczych, instalatora i producenta podłóg). Podłogi ogrzewane wymagają odpowiedniego planowania i koordynacji prac związanych z instalacją grzewczą i układaniem jastrzchu, aby zapewnić maksymalną wydajność instalacji przez długi czas bez powodowania uszkodzeń materiałów. Oprócz zwykłych kontroli podłoża należy sprawdzić działanie ogrzewania / chłodzenia (ogrzewanie / chłodzenie funkcjonalne). W każdym sezonie grzewczym / chłodniczym musi być dostarczany dokument potwierdzający prawidłowe ogrzewanie i chłodzenie konstrukcji jastrzchowych.

Podczas ogrzewania warstwy nośnej i warstwy dystrybucji ciepła należy rozróżnić ogrzewanie funkcjonalne i ogrzewanie osuszające.

- Ogrzewanie funkcjonalne stanowi potwierdzenie, że inżynier instalacji grzewczych wykonał pracę w sposób wolny od usterek, i służy weryfikacji prawidłowego działania konstrukcji z ogrzewaniem podłogowym.
- Ogrzewanie osuszające polega na pozbywaniu się wilgotności resztkowej z jastrzchu, aby doprowadzić go do stanu umożliwiającego montaż instalacji.

Uwaga! ogrzewanie funkcjonalne nie gwarantuje osiągnięcia przez jastrzch poziomu wilgotności resztkowej wymaganego do rozpoczęcia instalacji. Dlatego co do zasady wymagane jest ogrzewanie osuszające.

Uwaga! Temperatura powierzchni ogrzewanej podłogi nie może przekraczać 28 °C. Podłogi laminowane i podłogi Comfort firmy EGGER są zasadniczo przeznaczone do montażu „pływającego”. Na podłożach mineralnych przed podkładem dźwiękochłonnym należy na całej powierzchni ułożyć folię do izolacji przeciwwilgociowej, SD ≥ 75 m, jako warstwę paroizolacyjną, tak aby nachodziła na ściany. Podczas montażu pływającego należy uwzględnić przewodność cieplną podłogi laminowanej i podkładu dźwiękochłonnego. Zgodnie z wymogami WE suma wartości przewodności cieplnej wszystkich komponentów musi wynosić $\leq 0,15$ m²K/W. Jeżeli stosowane są podkłady dźwiękochłonne spoza asortymentu firmy EGGER, to w przypadku montażu pływającego na jastrychach z ogrzewaniem podłogowym wyklucza się jakąkolwiek gwarancję odnośnie do zachowania efektywnego, maksymalnego dopuszczalnego oporu cieplnego całej konstrukcji. W razie montażu podłogi laminowanej firmy EGGER z matą podkładową Silenzio na spodzie lub podłogi Comfort firmy EGGER nie jest wymagany dodatkowy podkład dźwiękochłonny.

Kamień naturalny i płytki ceramiczne

Należy liczyć się z ewentualną wilgotnością resztkową i w związku z tym przed systemowym podkładem dźwiękochłonnym (patrz punkt: **Uwaga!** Materiały podkładowe) należy na całej powierzchni ułożyć folię do izolacji przeciwwilgociowej, SD ≥ 75 m, jako warstwę paroizolacyjną, tak aby nachodziła na ściany. W razie montażu podłogi laminowanej firmy EGGER z matą podkładową Silenzio na spodzie lub podłogi Comfort firmy EGGER nie jest wymagany dodatkowy podkład dźwiękochłonny.

Płyty wiórowe i płyty pilśniowe

W celu lepszej redukcji odgłosów kroków należy zastosować systemowy podkład dźwiękochłonny (patrz punkt: **Uwaga!** Materiały podkładowe). Nie należy montować warstwy paroizolacyjnej. Podłoga laminowana firmy EGGER z matą podkładową Silenzio na spodzie oraz podłoga Comfort firmy EGGER mogą być montowane bezpośrednio na deskach drewnianych.

Deski drewniane

Ewentualne luźne deski należy solidnie przykręcić. W celu lepszej redukcji odgłosów kroków należy zastosować systemowy podkład dźwiękochłonny (patrz punkt: **Uwaga!** Materiały podkładowe). Nie należy montować warstwy paroizolacyjnej. Podłoga laminowana firmy EGGER z matą podkładową Silenzio na spodzie oraz podłoga Comfort firmy EGGER mogą być montowane bezpośrednio na podłożu z desek. W przypadku układania podłogi laminowanej lub podłogi Comfort na podłożu z desek wymagany jest montaż w kierunku poprzecznym do desek.

Elastyczne wykładziny podłogowe (PVC, linoleum, winyl)

W przypadku tych wykładzin można zrezygnować z zastosowania folii przeciwwilgociowej, ponieważ elastyczna wykładzina podłogowa pełni rolę warstwy paroizolacyjnej. W celu lepszej redukcji odgłosów kroków należy zastosować systemowy podkład dźwiękochłonny. Podłoga laminowana firmy EGGER z matą podkładową Silenzio na spodzie oraz podłoga Comfort firmy EGGER mogą być montowane bezpośrednio na elastycznej wykładzinie (patrz punkt: **Uwaga!** Materiały podkładowe).

Pomieszczenia mokre/wilgotne

Uwaga! Podłóg laminowanych i podłóg Comfort firmy EGGER nie można montować w pomieszczeniach mokrych ani wilgotnych, takich jak łazienki, sauny itp. Niezastosowanie się do wymogów skutkuje unieważnieniem gwarancji.

Uwaga! Materiały podkładowe

- Na podłożach mineralnych należy na całej powierzchni ułożyć folię do izolacji przeciwwilgociowej, SD ≥ 75 m, tak aby nachodziła na ściany. Wyjątkami są: mata EGGER Silenzio Duo (podkład izolacyjny 2 w 1 ze zintegrowaną ochroną przeciw wilgoci) oraz porównywalna płyta podkładowa 2 w 1. W tych przypadkach dodatkowa folia przeciwwilgociowa nie jest konieczna.
- Do montażu podłóg EGGER należy użyć systemowej maty podkładowej EGGER Silenzio. Alternatywne maty podkładowe są dostępne na stronie internetowej: www.egger.com.
- Wyjątkami są podłoga laminowana z matą podkładową Silenzio na spodzie oraz podłoga Comfort. W takich przypadkach dodatkowy podkład dźwiękochłonny nie jest wymagany.

3. Przed przystąpieniem do montażu

Aklimatyzacja

Przed montażem pakiety z panelami podłogowymi laminowanymi lub Comfort muszą być przechowywane / aklimatyzowane w pomieszczeniu, w którym zostaną docelowo zamontowane lub w którym panuje podobny klimat. Panele powinny być aklimatyzowane w następujących warunkach:

- Powinny być zapakowane;
- Powinny być przechowywane / aklimatyzowane przez co najmniej 48 godzin;
- Powinny leżeć na płasko, a minimalny odstęp od wszystkich ścian powinien wynosić 50 cm;
- Temperatura w pomieszczeniu powinna wynosić co najmniej 18 °C;
- Temperatura powierzchni podłogi powinna wynosić co najmniej 15 °C;
- Względna wilgotność powietrza powinna wynosić od 40 % do 70 %.

Kierunek układania

Podłogi laminowane i podłogi Comfort prezentują się najlepiej, kiedy panele są układane równolegle do kierunku światła wpadającego przez okna. Jednak w przypadku podłogi z desek lub posadzek parkietowych obowiązują określone wymagania dotyczące kierunku układania. Należy wówczas układać panele poprzecznie do przebiegu desek lub posadzki parkietowej.

Planowanie pierwszego rzędu paneli

Najpierw należy wymierzyć pomieszczenie, aby można było stwierdzić, czy pierwszy rząd paneli nie jest zbyt szeroki. Takie działanie jest konieczne, jeśli ostatni rząd będzie mieć mniej niż 5 cm szerokości.

Uwaga! Przycinanie paneli w kierunku wzdłużnym należy wykonywać po stronie krawędzi zakończonej piórem (czerwone oznaczenie).

Planowanie szczelin dylatacyjnych

Podłogi laminowane i podłogi Comfort firmy EGGER — jak wszystkie materiały organiczne — rozszerzają się i kurczą, co jest uwarunkowane zmiennymi warunkami klimatycznymi pomieszczenia. Dzięki zachowaniu odpowiednich szczelin dylatacyjnych wokół wszystkich stałych obiektów budowlanych będzie ona mogła swobodnie „pracować”.

Generalnie przy stałych elementach budowlanych, takich jak ściany, ościeżnice drzwiowe, przepusty rurowe, filary, schody itp., należy stosować szczeliny dylatacyjne o szerokości od 8 do 10 mm.

Zastosowanie profili dylatacyjnych

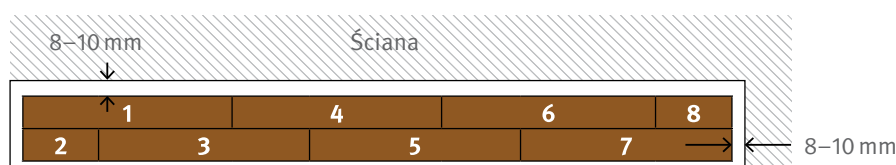
Ze względu na rozszerzanie i kurczenie się podłóg laminowanych i podłóg Comfort, w następujących miejscach należy zawsze montować profile dylatacyjne:

- progi;
- przejścia;
- pomieszczenia z dużą liczbą zakamarków;
- pomieszczenia o długości lub szerokości przekraczającej 10 m.

4. Montaż

- Należy sprawdzić panele pod kątem widocznych uszkodzeń / wad. Należy odszukać na panelu pióro oraz wpust (rys. 1/ rys. 2).
- Montaż należy rozpocząć od ułożenia dwóch pierwszych rzędów w lewym rogu pomieszczenia, przy czym obie krawędzie pierwszego panelu zakończone piórem powinny być zwrócone do ściany, a obie krawędzie zakończone wpustem powinny być zwrócone do osoby wykonującej montaż (rys. 1/ rys. 2).

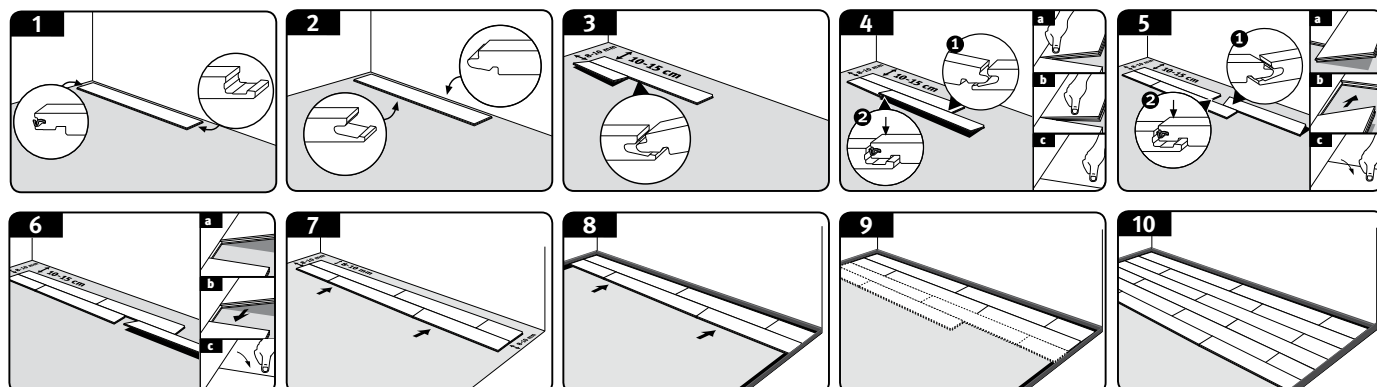
Panele w pierwszych dwóch rzędach można układać jednocześnie, na przemian, zachowując minimalne przesunięcie wynoszące 200 mm (**Uwaga!** W przypadku paneli w formacie Long obowiązuje minimalne przesunięcie wynoszące 500 mm, co przedstawiono poniżej).



- Panel 1** = ułożyć w lewym rogu pomieszczenia.
- Panel 2** = unieść krawędź wzdłużną przyciętego panelu. Pióro wsunąć od góry, pod kątem jego wzdłużnej krawędzi we wpust wzdłużnej krawędzi panelu 1 i opuszczać panel 2 do momentu, aż będzie płasko przylegał do podłoża (patrz rys. 3).
- Panel 3** = ustawić pod kątem i dociskać krawędź czołową. Najpierw ponownie wsunąć pióro od góry, pod kątem wzdłużnej krawędzi tego panelu do wpustu wzdłużnej krawędzi panelu 1. Następnie dosuwać ustawiony pod kątem panel 3 do krawędzi czołowej panelu 2 do momentu, aż krawędzie czołowe obu paneli dokładnie się połączą. Zablokować połączenie wzdłużne, opuszczając panel i jednocześnie połączenie czołowe, wciskając panel do momentu, aż wyraźnie się zarygluje (patrz rys. 4).
- Panel 4** = ustawić pod kątem krawędź wzdłużną po przeciwnej stronie i dociskać krawędź czołową jak poprzednio. Wsunąć wpust ustawionej pod kątem krawędzi wzdłużnej do pióra krawędzi wzdłużnej panelu 3. Dosuwać ustawiony pod kątem panel 4 do krawędzi czołowej panelu 1 do momentu, aż krawędzie czołowe obu paneli dokładnie się połączą. Następnie zablokować połączenie wzdłużne, opuszczając panel i jednocześnie połączenie czołowe, wciskając panel do momentu, aż wyraźnie się zarygluje (patrz rys. 5).
- Panel 5** = ustawić pod kątem i dociskać krawędź czołową (patrz panel 3).
- Panel 6** = ustawić pod kątem i dociskać krawędź czołową (patrz panel 4).
- Panel 7** = ustawić pod kątem i dociskać krawędź czołową (patrz panel 3).
- Panel 8** = ustawić pod kątem i dociskać krawędź czołową (patrz panel 4).

Wszystkie kolejne panele w pierwszym i drugim rzędzie należy układać w opisany powyżej sposób i za każdym razem odpowiednio dopasować długość ostatnich paneli (rys. 6).

Następnie dokładnie wyrównać dwa pierwsze rzędy w kierunku ścian z zachowaniem odstępu od ściany (8–10 mm) i włożyć przekładki (rys. 7–10).



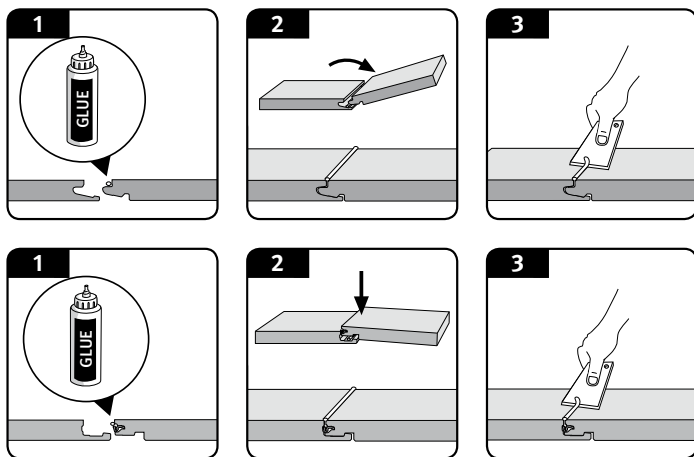
Montaż

Uwaga! Należy uwzględnić minimalne przesunięcie deski, wynoszące 200 mm. **Uwaga!** W przypadku układania desek w formacie Long minimalne przesunięcie paneli powinno wynosić co najmniej 500 mm.

- W przypadku produktów z fugą i/lub o specjalnym wzorze (np. z dekokiem imitującym płytki) należy zwracać uwagę na równomierne przesunięcie, odpowiednio do fugi i/lub wzoru.
- Pierwszy panel w trzecim rzędzie należy zamontować, wsuwając pióro od góry, pod kątem jego wzdłużnej krawędzi we wpust wzdłużnej krawędzi panelu w drugim rzędzie. Następnie opuszczać panel do momentu, aż będzie płasko przylegał do podłoża. Aby ułożyć drugi panel w trzecim rzędzie, należy ponownie najpierw przyłożyć pióro od góry, pod kątem jego wzdłużnej krawędzi do wpustu wzdłużnej krawędzi panelu w drugim rzędzie. Następnie ustawiony pod kątem panel dosunąć do krawędzi czołowej pierwszego panelu w trzecim rzędzie, tak aby pióro i wpust krawędzi czołowych znalazły się w pozycji dokładnie na przeciwko sobie. Zablokować krawędź wzdłużną, opuszczając ją. Krawędź czołową zablokować, dociskając ją do momentu, aż wyraźnie się zarygluje.
- Wszystkie kolejne panele w trzecim rzędzie należy układać w sposób opisany powyżej i odpowiednio dopasować długość ostatniego panelu.
- Wszystkie kolejne rzędy mogą się rozpoczynać od panelu, który pozostał z poprzedniego rzędu, jeżeli jego długość wynosi co najmniej 200 mm, a w przypadku desek w formacie Long — co najmniej 500 mm.
- Następnie można układać panele jeden za drugim.

Aby przygotować się do układania ostatniego rzędu paneli, należy ułożyć następny panel dokładnie na panelach w przedostatnim rzędzie. Za pomocą pozostałego fragmentu panelu (szerokości panelu) można przenieść kontur ściany w wybranym wcześniej odstępie na panel.

Zastosowanie w obiektach przemysłowych klas 31, 32 i 33



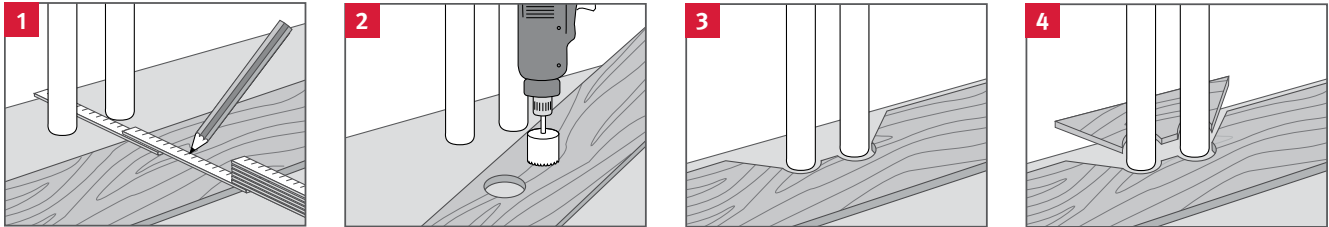
Obiekty użyteczności publicznej są szczególnie narażone na występowanie wilgoci, dlatego w tych miejscach wymaga się dodatkowego zabezpieczenia podłogi przy użyciu kleju PVAC (D3). Należy go nałożyć na pióro krawędzi wzdłużnych i czołowych montowanego panelu w taki sposób, aby po dosunięciu do siebie paneli klej wypłynął do góry na całym odcinku. Należy się upewnić, że pod klejem pomiędzy panelami nie ma szczeliny, tzn. że całkowicie do siebie przylegają. Nadmiar kleju można łatwo usunąć z powierzchni panelu od razu lub po krótkim przeschnięciu.

(Uwaga! Z uwagi na kształt paneli należy zwracać uwagę na odpowiednie dozowanie kleju, szczególnie po stronie krawędzi czołowych).

Kuchnie do zabudowy / szafy do zabudowy

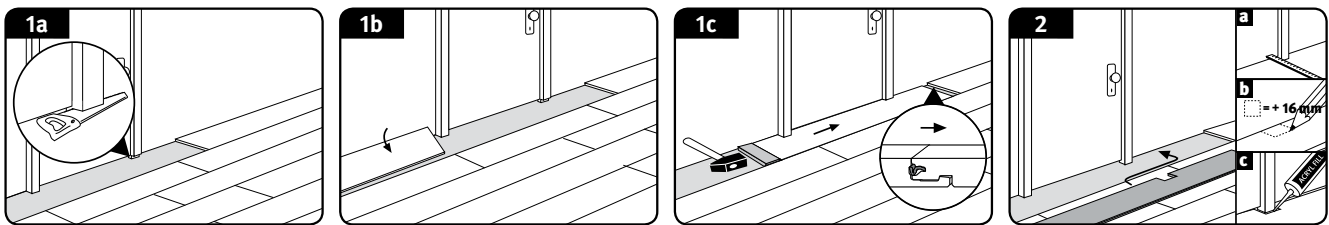
Zaleca się montaż zabudowy kuchennej i szaf przed ułożeniem podłogi oraz montaż podłogi laminowanej lub podłogi Comfort tuż za panelem cokołowym.

Przepusty rurowe



- Wymierzyć pozycję rur i zaznaczyć na panelu (uwzględnić szczelinę dylatacyjną).
- Wykonać otwór o co najmniej 16 mm większy niż średnica rury.
- Wypłować otwory pod kątem 45°.
- Dopasować i przykleić wycięty element.

Ościeżnice drzwiowe



- W przypadku drewnianych ościeżnic drzwiowych zaleca się skrócenie ich o wysokość podłogi laminowanej (wraz z materiałem podkładowym) po uzgodnieniu ze zleceniodawcą (rys. 1a).
- Ułożyć podłogę laminowaną lub podłogę Comfort aż pod ościeżnicę, zachowując odpowiednią szczelinę dylatacyjną. W przypadku gdy układanie podłogi kończy się przy ościeżnicy, należy ustawić krawędź wzdłużną panelu pod kątem i następnie opuścić. Następnie element leżący na płasko na podłożu należy wsunąć pod ościeżnicę. Połączenie czołowe należy zablokować, dobijając panele w kierunku poziomym za pomocą młotka i klocka do dobijania (rys. 1b i 1c).
- W przypadku ościeżnic drzwiowych, których nie da się skrócić, np. ościeżnic metalowych, należy wypełnić i przykryć szczeliny dylatacyjne za pomocą elastycznej masy do uszczelniania spoin lub odpowiednich profili końcowych (rys. 2).

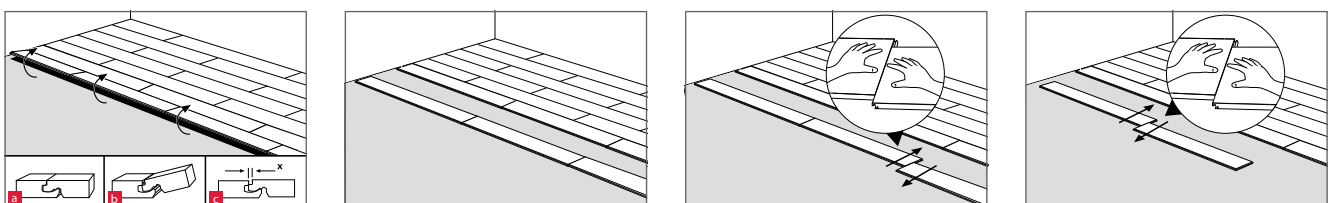
Profile podłogowe i listwy przyścienne

Po fachowym i należyтым ułożeniu podłogi laminowanej lub podłogi Comfort zarówno niezbędne profile, jak i listwy przypodłogowe są dopasowywane. Skrócona instrukcja montażu dołączona jest do wszystkich akcesoriów.

Uwaga! W przypadku większości rodzajów profili przed ułożeniem podłogi laminowanej lub podłogi Comfort konieczne jest zastosowanie profilu bazowego, na którym montowany jest profil kryjący.

Montaż / demontaż paneli

Aby wymienić ułożone panele bez uszkodzania ich, należy najpierw poluzować panele w obszarze krawędzi wzdłużnych w całym rzędzie poprzez lekkie ich uniesienie. Następnie leżące płasko na podłożu panele należy przesuwając równolegle względem siebie w obszarze krawędzi czołowych. Prace należy wykonywać ze szczególną ostrożnością, aby nie uszkodzić piór i wpustów.



5. Czyszczenie i pielęgnacja

- Przy wejściach należy stosować wycieraczki / maty wejściowe o odpowiednich wymiarach.
- W obiektach użyteczności publicznej, gdzie powierzchnia podłogi graniczy bezpośrednio z wejściem do budynku, w projekcie podłogi należy uwzględnić wycieraczki o odpowiednich rozmiarach.
- Do nóg mebli, takich jak krzesła i stoły należy zamocować podkładki filcowe. Należy je regularnie sprawdzać i czyścić, a w razie potrzeby wymienić.
- W przypadku przestawiania mebli należy je podnosić. Nie wolno przesuwać ich po podłodze.
- W przypadku krzesel i mebli na kółkach dopuszczalne jest stosowanie tylko miękkich kótek (typu W). Kółka należy regularnie czyścić, sprawdzać ich działanie i w razie potrzeby wymienić.
- Z podłogi laminowanej i podłogi Comfort należy natychmiast usuwać nagromadzoną wilgoć / wodę.
- Nie wolno czyścić podłogi przy użyciu myjek parowych, z wyjątkiem podłóg laminowanych Aqua+.
- Podłogi laminowane i podłogi Comfort należy czyścić tylko lekko zwilżoną szmatką.
- Nigdy nie należy używać środków do szorowania ani materiałów ściernych podczas czyszczenia i pielęgnacji podłogi laminowanej lub podłogi Comfort.
- Nie używać środków czyszczących mogących pozostawiać osad. Zalecamy płyn do czyszczenia Clean-it firmy EGGER.
- Woskowanie i/lub polerowanie nie jest konieczne i jest niedozwolone.
- Późniejsze lakierowanie powierzchni podłóg laminowanych i podłóg Comfort nie jest konieczne i jest niedozwolone.
- Podczas odkurzania należy używać nasadki szczotkowej.

Jeżeli mimo trwałości podłogi dojdzie do jej uszkodzenia, niewielkie uszkodzenia można usunąć przy użyciu systemowej pasty naprawczej Decor Mix & Fill firmy EGGER. W przypadku dużych uszkodzeń pojedyncze elementy podłogi lub jej fragmenty muszą zostać wymienione przez specjalistę. Osobne instrukcje są dostępne na żądanie. W razie pytań lub planowania montażu specjalnego, np. na schodach, prosimy o kontakt ze sprzedawcą.

www.egger.com

EGGER Holzwerkstoffe Wismar

GmbH & Co. KG

Am Haffeld 1

23970 Wismar

Niemcy

T +49 3841 301-0

F +49 3841 301 20222

flooring@egger.com

EGGER Drevprodukt Gagarin

Ezhvinsky proezd, 1

215010 Gagarin

Obwód smoleński

Rosja

T +7 48135 79-300

F +7 48135 79-311

info-ru@egger.com

Serwis, doradztwo i wiele więcej: